

Arqueologia subaquática na Amazônia – documentação e análise das gravuras rupestres do sítio Mussurá, rio Trombetas, Pará, Brasil

*Underwater archaeology in Amazonia – documentation and analysis
of rock art at Mussurá, Trombetas river, State of Pará, Brazil*

EDITHE DA SILVA PEREIRA

Museu Paraense Emílio Goeldi (MPEG) – Bolsista de Produtividade do CNPq

GILSON RAMBELLI

*Professor Visitante do Departamento de Antropologia e Etnologia da FFCH – UFBA
Pesquisador do Centro de Estudos de Arqueologia Náutica e Subaquática (CEANS/NEE/UNICAMP)*

PAULO FERNANDO BAVA-DE-CAMARGO

FLÁVIO RIZZI CALIPPO

*Doutorandos do Museu de Arqueologia e Etnologia da Universidade de São Paulo (MAE/USP) – Bolsista CNPq
Pesquisadores do Centro de Estudos de Arqueologia Náutica e Subaquática (CEANS/NEE/UNICAMP)*

CARLOS AUGUSTO PALHETA BARBOSA

Museu Paraense Emílio Goeldi (MPEG)

RESUMO Os sítios arqueológicos com gravuras rupestres ocorrem em grande quantidade por toda a região amazônica. Esse tipo de sítio está localizado quase sempre junto a cursos d'água, e por esse motivo as gravuras rupestres costumam ficar temporariamente submersas no período das cheias, aflorando apenas durante o estio, quando podem ser documentadas e pesquisadas. O sítio Mussurá constitui uma exceção a essa regra visto que, mesmo no verão, raramente suas gravuras ficam expostas à luz do dia. Diante desta situação, a documentação desse sítio foi feita debaixo d'água por arqueólogos mergulhadores. Trata-se do primeiro trabalho de documentação submersa de um sítio com arte rupestre realizado no mundo.

PALAVRAS-CHAVE Arqueologia subaquática, arte rupestre, Arqueologia Amazônica.

ABSTRACT Archaeological sites containing rock art occur in great numbers throughout the Amazonian region. This kind of site is almost always located next to water bodies, and for that reason rock art is usually found temporarily submerged during the rainy season, surfacing only in the dry season to be documented and researched upon. The Mussurá site is an exception since, even in the dry season, its engravings are rarely exposed to the air. Given the situation, the documentation of that site was conducted underwater by diver-archaeologists. This is the first instance worldwide of underwater documentation of an archaeological site containing rock art.

KEYWORDS Underwater archaeology, rock art, archaeology at the Amazon basin.

Introdução

Os sítios arqueológicos com gravuras rupestres ocorrem em grande quantidade por toda a região amazônica. A maioria desses sítios está situada em lajeiros ou blocos rochosos que margeiam os rios ou em meio às corredeiras e cachoeiras. Nos dias de hoje, esses sítios ficam temporariamente submersos no período das cheias, aflorando apenas durante o auge do estio, quando podem ser documentados e pesquisados.

Desconhecemos se essa situação era a mesma no momento da elaboração das gravuras, uma vez que ainda não existem para a Amazônia datações que permitam situar no tempo a atividade rupestre desenvolvida por diferentes grupos humanos em tempos pré-coloniais. A falta de datações é devida, em grande parte, pelo fato de os sítios ficarem submersos durante um período do ano, o que compromete, devido à dinâmica hídrica, a permanência de evidências materiais que possibilitem a sua datação.

A relação entre sítios arqueológicos com gravuras rupestres e as possíveis mudanças climáticas evidenciadas pela variação no nível das águas dos rios amazônicos foi um dos focos de atenção dos pesquisadores que recentemente trabalharam na região do rio Trombetas.

A bacia desse rio possui numerosos sítios com gravuras rupestres, no entanto, um deles, o Mussurá, localizado nas margens do lago de mesmo nome, chamou a atenção dos pesquisadores, pois mesmo no verão suas gravuras raramente afloravam à superfície. Em 1996, uma forte seca assolou a região possibilitando que as rochas nas quais estavam as gravuras pré-históricas ficassem parcialmente expostas à superfície. Nessa oportunidade, o sítio foi visitado e fotografado por arqueólogos¹ que estavam em visita na região da Mineração Rio do Norte.

Em 2000, o Museu Emílio Goeldi iniciou trabalhos de prospecção e salvamento dos sítios arqueológicos existentes na área de impacto das atividades realizadas pela Mineração Rio do Norte na região de Porto Trombetas.² O sítio Mussurá, apesar de localizado fora da área de impacto direto desse empreendimento, passou a constituir objeto de interesse de pesquisadores ligados ao projeto de salvamento arqueológico.

Durante mais de sete anos esperou-se que o nível das águas do rio Trombetas baixasse a ponto de expor novamente à luz do dia as

Introduction

Archaeological sites containing rock art occur in great numbers throughout the Amazonian region. Most of them are located on rocky slabs or boulders bordering rivers or amidst rapids and waterfalls. Today, such sites are temporarily submerged during the rainy season, surfacing only at the peak of the dry season, when then can be documented and researched upon.

We do not know if such was the situation when the engravings were carved, since in Amazonia datings of rock art activity by various precolonial human groups are still lacking. This absence of dating is mostly due to the sites being submerged for a certain period, as water dynamics jeopardizes the permanence of material evidence that could permit dating procedures.

The relationship between archaeological sites containing rock art and the possible climate changes evidenced by the variation of water level in Amazonian rivers was one of the focal points of researchers who recently worked in the Trombetas river region.

There are numerous sites containing rock art in the Trombetas basin. Among them, the Mussurá site, located next to the lake of the same name, is remarkable for the fact its engravings rarely surface even during the dry season. In 1996, a severe drought ravaged the region and allowed for the rocks containing prehistoric engravings to be partially exposed. In that occasion, the site was visited and photographed by archaeologists¹.

In 2000, the Museu Goeldi staff began working in the prospection and salvage of archaeological sites within the area impacted by the mining activities developed by Mineração Rio do Norte in the region of Porto Trombetas². Researchers related to the archaeological salvage project became interested in the Mussurá site, despite its being located outside the area directly impacted by that enterprise.

After waiting in vain for over seven years for the water level of the Trombetas river to lower enough to expose again the prehistoric engravings, it was decided the documentation of the site be conducted underwater. In June 2004, it was undertaken by guest diver-archaeologists from

¹ Arqueólogos Alenice Baeta e Fabiano de Paula, de Minas Gerais.

² Pesquisa realizada mediante convênio firmado entre o Museu Paraense Emílio Goeldi, a Mineração Rio do Norte e a Fundação de Amparo e Desenvolvimento da Pesquisa (FADESP), coordenada pela arqueóloga Vera Guapindaia, do Museu Paraense Emílio Goeldi.

¹ Alenice Baeta e Fabiano de Paula, in *Rapport Mineração Rio do Norte*, 1998.

² Research undertaken under an agreement between Museu Paraense Emílio Goeldi, Mineração Rio do Norte and Fundação de Amparo e Desenvolvimento da Pesquisa (FADESP), coordinated by archaeologist Vera Guapindaia, affiliated to Museu Paraense Emílio Goeldi.

the Centro de Estudos de Arqueologia Náutica e Subaquática at the Universidade Estadual de Campinas (see below). It was the first instance worldwide of underwater documentation of a site containing rock art.

Underwater Archaeology in Amazonia

The starting point for the documentation undertaken at the Mussurá site was the firm conviction that Underwater Archaeology is, in fact, Archaeology³. Differences perceived between doing research at an archaeological site above the surface and at a submerged archaeological site do not warrant considering a whole new discipline: it suffices that some adaptations of methods and techniques in Archaeology⁴ be made for the underwater environment⁵.

Some of those perceived differences are directly related to physical characteristics inherent to the aquatic environment, be it oceanic, marine, fluvial, lacustrine or intermediate – such as density, optics, temperature, acoustics – that are easily compensated through the adoption of appropriate equipment, technology and techniques⁶.

Thus, once the panels containing engravings were located at the bottom of the lake, at a mean depth of six meters and approximate visibility of 1.5 meters, scuba diving allowed for the general planimetry of the site and the tracing of the engravings onto plastic – that is, what would normally be undertaken at a similar site above the surface. However, the fact the site was submerged brought some notoriety to the research work.

gravuras pré-históricas para que pudessem ser documentadas e estudadas. Como isso não ocorria, a solução encontrada foi documentar o sítio debaixo d'água. Assim, em junho de 2004, a documentação do sítio Mussurá foi realizada por arqueólogos mergulhadores do Centro de Estudos de Arqueologia Náutica e Subaquática da Universidade Estadual de Campinas, especialmente convidados para esse trabalho. Esse foi o primeiro trabalho de documentação submersa de um sítio com arte rupestre realizado no mundo.

Arqueologia subaquática na Amazônia

O ponto de partida para a documentação realizada no sítio Mussurá foi a convicção de que a Arqueologia Subaquática é Arqueologia.³ Assim, as diferenças existentes entre a pesquisa de um sítio arqueológico localizado em superfície e a de um sítio arqueológico submerso não justificam a necessidade de se falar em uma nova disciplina, apenas exigem adaptações de métodos e técnicas da Arqueologia⁴ ao ambiente aquático.⁵

Algumas dessas diferenças estão relacionadas diretamente com as características físicas inerentes ao ambiente aquático, seja ele oceânico, marítimo, fluvial, lacustre ou interface, como: densidade, óptica, térmica, acústica; que são corrigidas facilmente com o emprego de equipamentos, tecnologia e técnicas apropriadas.⁶

Assim, uma vez localizados os painéis com gravuras no fundo do lago, a uma profundidade média de seis metros e visibilidade de aproximadamente 1,5 metro, o que se fez, através do mergulho autônomo, foi a planimetria geral do sítio e o decalque em plástico das gravuras rupestres. Ou seja, foi feito o que se faria normalmente em um

³ BASS, George F. *Arqueologia subaquática*. Lisboa: Verbo, 1969.

⁴ SHANKS, Michael, TILLEY, Christopher. *Social theory and archaeology*. Oxford: Polity Press, 1987. FUNARI, Pedro Paulo Abreu. *Arqueologia*. São Paulo: Contexto, 2003.

⁵ RAMBELLI, Gilson. *A arqueologia subaquática e sua aplicação à arqueologia brasileira: o exemplo do baixo vale do Ribeira de Iguape*. 1998.140 f. Dissertação (Mestrado em Arqueologia) – Faculdade de Filosofia, Letras e Ciências Humanas da USP: Museu de Arqueologia e Etnologia da USP, São Paulo, 1998. RAMBELLI, Gilson. *Arqueologia até debaixo d'água*. São Paulo: Maranta, 2002. RAMBELLI, Gilson. *Arqueologia subaquática do baixo vale do Ribeira*. 2003. 259f. Tese (Doutorado em Arqueologia) – Faculdade de Filosofia, Letras e Ciências Humanas da USP: Museu de Arqueologia e Etnologia da USP, São Paulo, 2003. BAVA-DE-CAMARGO, Paulo Fernando. *Arqueologia das fortificações oitocentistas da planície costeira Cananéia/Iguape, SP*. 2002. 205 f. Dissertação (Mestrado em Arqueologia) – Faculdade de Filosofia, Letras e Ciências Humanas da Universidade de São Paulo, São Paulo, 2002. CALIPPO, Flávio Rizzi. *Os sambaquis submersos de Cananéia, SP. Um estudo de caso de arqueologia subaquática*. 2004. 180f. Dissertação (Mestrado em Arqueologia) – Faculdade de Filosofia, Letras e Ciências Humanas da Universidade de São Paulo, São Paulo, 2004.

⁶ RAMBELLI, 2003; RAMBELLI, Gilson. Reflexões sobre o patrimônio cultural subaquático e a Arqueologia. In: *Os caminhos do patrimônio no Brasil*. (Orgs.: Manuel Ferreira Lima Filho e Marcia Bezerra). Goiânia: Alternativa, 2006, p.153-69.

³ BASS, George F. *Arqueologia subaquática*. Lisboa: Verbo, 1969.

⁴ SHANKS, Michael; TILLEY, Christopher. *Social theory and archaeology*. Oxford: Polity Press, 1987. FUNARI, Pedro Paulo Abreu. *Arqueologia*. São Paulo: Contexto, 2003.

⁵ RAMBELLI, Gilson. *A arqueologia subaquática e sua aplicação à arqueologia brasileira: o exemplo do baixo vale do Ribeira de Iguape*. 1998.140 f. Dissertação (Mestrado em Arqueologia) – Faculdade de Filosofia, Letras e Ciências Humanas da USP: Museu de Arqueologia e Etnologia da USP, São Paulo, 1998. RAMBELLI, Gilson. *Arqueologia até debaixo d'água*. São Paulo: Maranta, 2002. RAMBELLI, Gilson. *Arqueologia subaquática do baixo vale do Ribeira*. 2003. 259 f. Tese (Doutorado em Arqueologia) – Faculdade de Filosofia, Letras e Ciências Humanas da USP: Museu de Arqueologia e Etnologia da USP, São Paulo, 2003. BAVA-DE-CAMARGO, Paulo Fernando. *Arqueologia das fortificações oitocentistas da planície costeira Cananéia/Iguape, SP*. 2002. 205 f. Dissertação (Mestrado em Arqueologia) – Faculdade de Filosofia, Letras e Ciências Humanas da Universidade de São Paulo, São Paulo, 2002. CALIPPO, Flávio Rizzi. *Os sambaquis submersos de Cananéia, SP. Um estudo de caso de arqueologia subaquática*. 2004. 180 f. Dissertação (Mestrado em Arqueologia) – Faculdade de Filosofia, Letras e Ciências Humanas da Universidade de São Paulo, São Paulo, 2004.

⁶ RAMBELLI, 2003; RAMBELLI, Gilson. Reflexões sobre o patrimônio cultural subaquático e a Arqueologia. In: *Os caminhos do patrimônio no Brasil*. (Orgs.: Manuel Ferreira Lima Filho e Marcia Bezerra). Goiânia: Alternativa, 2006, pp. 153-69.

sítio arqueológico desse tipo localizado em superfície. Mas pelo fato de o sítio estar submerso, a pesquisa acabou ganhando destaque.

E aqui cabe fazer uma observação sobre a importância conceitual da pesquisa em questão e do destaque que o assunto recebeu. No Brasil, um dos grandes problemas da Arqueologia Subaquática é que ela ainda é vista por diferentes públicos como uma atividade pouco científica, realizada por alguns mergulhadores que, em fins de semana retiram peças de navios afundados e, muitas vezes, até lucram com isso.

Logo, se um sítio arqueológico com gravuras rupestres é documentado debaixo d'água por arqueólogos-mergulhadores, o que está em jogo não é o *status* do pioneirismo, e sim o fato do conceito que definia essa especialidade arqueológica como aventuras submarinas em naufrágios cair por terra, ironicamente, com a realização dessa pesquisa subaquática.

O sítio Mussurá representa a inclusão, de fato, do patrimônio cultural subaquático no universo arqueológico brasileiro. Embora já exista esta especialidade na Arqueologia acontecendo há mais de dez anos no Brasil em diferentes projetos científicos, e até mesmo um centro especializado – o Centro de Estudos de Arqueologia Náutica e Subaquática (CEANS), locado junto ao Núcleo de Estudos Estratégicos da Universidade Estadual de Campinas (NEE/UNICAMP) – os sítios arqueológicos submersos no Brasil estão à mercê dessa incompreensão conceitual que legitima uma legislação (Lei Federal 10.166/00) que contraria os princípios fundamentais da própria ciência arqueológica e das leis e convenções de proteção aos sítios arqueológicos, por permitir sua exploração por empresas ou grupos de mergulhadores sem qualquer preparo científico para isso, e sua comercialização.⁷

Além da discussão conceitual apresentada, o sítio Mussurá nos remete a uma discussão teórica arqueológica não menos importante. O fato de os painéis fazerem parte da dinâmica hídrica local e regional – mesmo que não tenha sido possível definir datações ou o contexto lacustre no momento da elaboração dos grafismos – indica que pessoas interagiam diretamente com a diversidade aquática amazônica.

Não tem como pensar em sociedades amazônicas sem se considerar a relação delas com o ambiente aquático. O uso desse ambiente por essas “sociedades aquáticas” extrapola as questões banais relativas à captação de recursos, ao domínio da navegação, ao lazer. Passa a ser também simbólico, metafísico.

As diferentes “sociedades aquáticas” amazônicas podem ser facilmente incluídas nas recentes discussões teóricas arqueológicas

The conceptual importance of this work cannot be underestimated. One of the major problems of Underwater Archaeology in Brazil is its being misunderstood by many as a barely scientific undertaking done by some divers who salvage parts of sunken vessels as a weekend pastime that can often be lucrative as well. Thus, if an archaeological site containing rock art is documented underwater by diver-archaeologists, what really matters is not the pioneering status of the undertaking, but the fact that such experts can be indeed serious scientific researchers and not mere scuba-diving hobbyists or treasure-hunters.

The Mussurá site represents a true inclusion of the underwater cultural heritage in the Brazilian archaeological universe. Diving archaeology as a specialty already exists in Brazil for over a decade, is involved in several scientific projects and even has a specialized entity – the Centro de Estudos de Arqueologia Náutica e Subaquática (Center for Nautical and Underwater Archaeology Studies – CEANS in Portuguese), located next to the Núcleo de Estudos Estratégicos at the Universidade Estadual de Campinas (State University of Campinas - NEE/UNICAMP in Portuguese). However, submerged archaeological sites in the country are at the mercy of the above-mentioned conceptual misunderstanding, which is the basis of a piece of legislation (Federal Law 10.166/00) that contradicts the basic principles of archaeological science and the laws and regulations protecting archaeological sites, as it allows their exploration and exploitation by companies or diver groups with no scientific training whatsoever⁷.

This conceptual discussion aside, the Mussurá site also leads to no less important theoretical discussions. The fact that the panels are part of the local and regional water dynamics – even if dating and evaluation of the lacustrine context at the moment the engravings were carved are not yet possible – indicate there were people directly interacting with the Amazonian aquatic diversity. One cannot imagine Amazonian societies without considering their relationship with the aquatic environment. The use of this environment by such “aquatic societies” extends beyond questions related to the gathering of resources, mastery of navigation and leisure. It attains the level of metaphysics.

The several Amazonian “aquatic societies” can be easily included in the recent theoretical discussions on Maritime Archaeology. Which, though its original concept was defined by British archaeologist Muckel-

⁷ Rambelli, 2003; 2006.

⁷ Rambelli, 2003; 2006.

roy in 1978⁸ as being specific to the scientific study of material remnants of humans and their activities in the sea⁹, is now being expanded to encompass the aquatic environment as a whole. For instance, McGrail¹⁰, also an Englishman, redefined Maritime Archaeology as “the study of the use by humans of all kinds of waterways, lakes, rivers and seas”¹¹

According to Adams, the universe of maritime research has now encompassed the intertidal, submerged and coastal environments, as well as its archaeological, historical and ethnographic sources. Maritime Archaeology became understood as the study of material culture remains related to human activities in the seas, in interconnected fluvial waterways and in their adjacent areas¹². Another concept derived from this discussion, which would include Amazonian “aquatic societies”, is the one developed by Scandinavian researcher Westerdahl¹³, concerning the Maritime Cultural Landscape, which would include not only cultural, environmental and metaphysical, but also material, symbolic and functional aspects¹⁴.

Such approaches counter the “agrocentric” way¹⁵, so common in the analysis of our agrarian societies, by means of which Brazilian Archaeology usually deals with the aquatic environment and tries to understand the relationships between different Amazonian societies and this ever-so-present environment.

Documentation of rock art in the Mussurá site

The Mussurá site is located at the edges of a small island – Ilha do Encantado – located in Lago Mussurá, a lake on the left bank of the lower Trombetas river, in an area within the Rio Trombetas Biological Reserve (Figure 1).

da Arqueologia Marítima. Embora o seu conceito original tenha sido definido em 1978⁸ pelo arqueólogo britânico Muckelroy, como sendo específico ao estudo científico dos restos materiais do homem e de suas atividades no mar,⁹ atualmente ele está se expandindo para o ambiente aquático, como um todo, como por exemplo para o também britânico McGrail,¹⁰ que redefiniu esta Arqueologia Marítima como “o estudo do uso pelo homem de todos os tipos de vias aquáticas, lagos, rios e mares”¹¹.

Segundo Adams, o universo da pesquisa marítima hoje se aproximou do ambiente intertidal, submerso e costeiro e de suas fontes arqueológicas, históricas e etnográficas. Assim, a Arqueologia Marítima passou a ser entendida como o estudo da cultura material remanescente relativa às atividades humanas nos mares, nas vias fluviais interconectadas e nas áreas adjacentes.¹²

Outro conceito decorrente dessa discussão, que também incluiria as “sociedades aquáticas” amazônicas, é o conceito de Paisagem Cultural Marítima, desenvolvido pelo escandinavo Westerdahl,¹³ que inclui nesse tipo de paisagem os aspectos culturais, ambientais e metafísicos, assim como material e simbólico e também funcional.¹⁴

Essas abordagens rompem com a maneira “agrocêntrica”,¹⁵ comum em nossa sociedade agrária, de a Arqueologia brasileira lidar com o ambiente aquático e, principalmente, tentar compreender as relações estabelecidas pelas diferentes sociedades amazônicas com esse ambiente tão presente.

A documentação das gravuras rupestres do sítio Mussurá

O sítio Mussurá está localizado às margens de uma pequena ilha, a Ilha do Encantado, situada no Lago Mussurá, na margem esquerda do baixo curso do rio Trombetas em área da Reserva Biológica do rio Trombetas (Figura 1).

⁸ MUKELROY, Keith. *Maritime archaeology*. Cambridge: Cambridge University Press, 1978.

⁹ RAMBELLI, 2006.

¹⁰ MCGRAIL, Sean. *Studies in maritime archaeology*. Oxford: British Archaeological Reports, 1997. (BAR, n.256). MCGRAIL, Sean. *Ancients boats in North-West Europe. The archaeology of water transport to AD. 1500*. London: New York, 1998.

¹¹ BLOT, Jean-Yves. *O mar de Keith Muckelroy: o papel da teoria na arqueologia do mundo náutico*. Al-Madan, Almada, Centro de Arqueologia, Série 2, n. 8, p. 41-55, out. 1999, p. 46.

¹² ADAMS, Jonathan. Maritime archaeology. In: OSER JR., Charles E. (Ed.). *Encyclopedia of historical archaeology*. London: Routledge, 2002. p. 328; RAMBELLI, 2006, p. 165.

¹³ WESTERDAHL, Christer. On oral traditions and place names: an introduction to the first stage in the establishment of a register of ancient monuments for the maritime cultural heritage. *International Journal of Nautical Archaeology*, Portsmouth, v. 9, n. 4, p. 311-346, 1980.

¹⁴ ADAMS, 2002, p. 328.

¹⁵ KEHOE, Alice Beck. *The land of prehistory: a critical history of American archaeology*. New York; London: [s.n.], 1998. BLOT, 1999; RAMBELLI, 2006.

⁸ MUKELROY, Keith. *Maritime archaeology*. Cambridge: Cambridge University Press, 1978.

⁹ RAMBELLI, 2006.

¹⁰ MCGRAIL, Sean. *Studies in maritime archaeology*. Oxford: British Archaeological Reports, 1997. (BAR, n. 256). MCGRAIL, Sean. *Ancients boats in North-West Europe. The archaeology of water transport to AD. 1500*. London: New York, 1998.

¹¹ BLOT, Jean-Yves. *O mar de Keith Muckelroy: o papel da teoria na arqueologia do mundo náutico*. Al-Madan, Almada, Centro de Arqueologia, Série 2, n. 8, pp. 41-55, out. 1999, p. 46.

¹² ADAMS, Jonathan. Maritime archaeology. In: OSER JR., Charles E. (Ed.). *Encyclopedia of historical archaeology*. London: Routledge, 2002. p. 328; RAMBELLI, 2006, p. 165.

¹³ WESTERDAHL, Christer. On oral traditions and place names: an introduction to the first stage in the establishment of a register of ancient monuments for the maritime cultural heritage. *International Journal of Nautical Archaeology*, Portsmouth, v. 9, n. 4, pp. 311-346, 1980.

¹⁴ ADAMS, 2002, p. 328.

¹⁵ KEHOE, Alice Beck. *The land of prehistory: a critical history of American archaeology*. New York; London: [s.n.], 1998. BLOT, 1999; RAMBELLI, 2006.

Trata-se de um conjunto rochoso localizado na parte norte da Ilha do Encantado, no qual se encontram gravuras rupestres, afiadores e polidores. As gravuras rupestres estão localizadas em cinco blocos rochosos próximos entre si; os afiadores e polidores estão próximos às gravuras, porém em três outros blocos situados no extremo norte do conjunto rochoso.

Os trabalhos de mapeamento das rochas (planimetria) e decalque das gravuras foram realizados por uma equipe composta por quatro arqueólogos-mergulhadores, em um total de mais de 90 horas de mergulho. As tarefas foram sempre efetuadas por duas duplas de trabalho, e por questões de segurança no mergulho, em uma média diária de dois mergulhos por dia por pesquisador, o equivalente a pouco mais de oito mergulhos diários. O trabalho das equipes nas atividades subaquáticas foi supervisionado pelo pessoal da embarcação na superfície.

Cabe ressaltar o quanto a pesquisa arqueológica subaquática envolve o trabalho de equipe. Existe um limite de permanência sobre o sítio imposto pelas regras de segurança do mergulho, que exige uma integração entre todos os membros da equipe. Cada um dos participantes deve dar continuidade ao trabalho do outro, em revezamentos de responsabilidades, que muitas vezes não acontece na pesquisa em superfície, onde um único responsável pode passar o dia pesquisando sobre o sítio, orientando diretamente sua equipe.

Voltando à questão da segurança, item considerado fundamental para a atividade do mergulho científico em Arqueologia, a utilização de um “fio de Ariadne”, por meio de um cabo, ligava o lugar de atracação da embarcação ao ponto “zero” do sítio, de onde foram feitas todas as medidas. Esse “fio” era o que facilitava a navegação submersa dos pesquisadores até o sítio, considerando que a visibilidade não ultrapassava 1,5 metro.

A planimetria (planta) detalhada de todas as rochas que compõem o contexto dos painéis foi feita usando como método a tomada de medidas perpendiculares (Figura 2) a partir de uma linha-base implantada entre elas, partindo do ponto “zero” (já citado e devidamente geo-referenciado).

Uma vez concretizada a planta do sítio Mussurá, deu-se início ao registro sistemático dos painéis rupestres por meio da confecção de decalques em plástico (lona plástica de 0,4mm), sobre as gravuras, em escala 1:1, por meio de giz de tipo pastel oleoso. Esta técnica, bastante comum nos trabalhos de superfície, teve de ser adaptada para o ambiente subaquático.

Embora em registros arqueológicos subaquáticos realizados sobre o madeirame de embarcações naufragadas também sejam utili-

The site is a rocky assemblage in the northern part of Ilha do Encantado, on which engravings, grinding grooves and hollows were found. The engravings are located on five boulders next to each other, and the grinding grooves and hollows are near the engravings, but on three other boulders at the northernmost portion of the assemblage.

Rock mapping (planimetry) and the tracing of engravings were executed by a team of four diver-archaeologists over more than 90 hours of diving. Tasks were always performed by two partners at a time for safety reasons, with an average of two dives a day per researcher, corresponding to a total of eight daily dives. All underwater activities had the support of the on-board team above the surface.

It is important to emphasize the teamwork involved in underwater archaeological research. Safety rules impose a limit of permanence over the site, demanding full integration among all team members. Each of the participants must follow suit to the activities of his/her fellow researcher, alternating responsibilities in a way that often does not happen on land – where a single person in charge can work on the site overseeing his/her research team.

Scientific archaeological diving demands safety first. A cable linking the boat's mooring spot to the site's Coordinate Zero (the origin of all measurements) served as a sort of Ariadne's Thread, helping the researchers' underwater navigation to the site when visibility did not reach beyond 1.5 meters.

Detail planimetry (map) of all rocks comprising the context of the engravings was produced by means of the method of perpendicular measurements (Figure 2) from a baseline implanted between them from a duly georeferenced Coordinate Zero. Once the map was concluded, the systematic recording of rock art panels was proceeded with their tracing on a .4mm plastic sheet, in 1:1 scale, with oily pastel markers. This technique, commonly utilized on land, had to be adapted for the underwater environment. Although 1:1 tracing in plastic has also been done in underwater archaeological recordings on the woodwork of sunken shipwrecks¹⁶, the use of this technique on rock engravings de-

¹⁶ RAMBELLI, Gilson, CAMARGO, Paulo Fernando Bava, CALIPPO, Flávio. A campanha de arqueologia subaquática do Projeto Arade (ProArade) 2002, Portugal: a participação brasileira. *Revista de Arqueologia Revista do Museu de Arqueologia e Etnologia*, São Paulo, n. 12, p.307-13, 2002. RAMBELLI, Gilson, CAMARGO, Paulo Fernando Bava, CALIPPO, Flávio. Relatório do subprojeto: Arqueologia Subaquática Amazônica: Prospecção de sítios com gravuras rupestres no baixo rio Trombetas e lagos. Belém, outubro de 2004 (cópia impressa).

mandados some modification, especially concerning information on the shape of the grooves forming them. To distinguish between different kinds of grooves, all tracing was accordingly color-coded.

Daily underwater activities were complemented by above-the-surface procedures such as writing a log and planning the several phases of the field-work, drawing a CAD map with the correct position of the rocks and permanently inking all tracings sketched. The latter were then digitalized and located on the general map of the site, allowing for the complete reconstitution of the panels containing engravings and grinding grooves and hollows over the bedrock.

Technical and stylistic analysis of rock engravings

The rocky outcrop supporting the engravings measures 28m x 10m and is fragmented in several boulders. The engravings themselves were identified on only five of them (Figure 3).

Techniques used for the carving of engravings were probably pecking and polishing. The outline of the figures were first defined by pecking, and the grooves were later polished for better definition. Some figures are well defined and allow for the clear identification of the theme represented, but there are also a series of loose nicks and figures that seem unfinished. A general description of each panel is given below, with emphasis on the figures with clearly identifiable themes.

Panel 1 (Figure 4) is located on a boulder measuring 1.50m x 1.00m, and contains:

a) *Anthropomorphic figures* – Two faces with round head outlines and eyes and mouth representing facial features. A series of curvy lines are linked to those figures without however forming an identifiable third one.

b) *Plain graphisms* – Four similar figures are clearly defined on this panel: two are isolated and the others, though themselves well defined, has a number of curvy lines associated without forming a discernible figure. The graphisms are well made, highlighted by the symmetry in their composition.

Panel 2 (Figure 5) is located on a boulder measuring 3.80m x 2.60m, and contains:

a) *Anthropomorphic figures* – Three faces and a semi-complete figure. Faces are distinct from each other: one has a round head outline and eyes and mouth represented; the other two have no head outline, with representations of only the eyes and

zados decalques plásticos em escala 1:1,¹⁶ o contexto de gravuras rupestres exigiu um aprimoramento da técnica, principalmente na maneira de se documentar as informações a respeito do formato dos sulcos das gravuras. Para distinguir os tipos de sulco na rocha foram definidas cores diferenciadas para o seu preenchimento, o que possibilitou a interpretação da confecção das gravuras nos próprios decalques.

Vale ressaltar que as atividades submersas diárias foram complementadas por atividades em terra, como a confecção do diário de atividades e planejamento das etapas de campo, a confecção da planta com o posicionamento das rochas mediante a passagem das medidas realizadas no sítio para o programa Cad, de computador e a aplicação de tinta permanente nos decalques realizados.

Posteriormente, os decalques das rochas com gravuras e com afiadores/polidores foram digitalizados e posicionados em seus respectivos lugares na planta geral do sítio, o que possibilitou a reconstituição completa dos painéis rupestres no suporte rochoso.

Análise técnica e estilística das gravuras rupestres

O afloramento rochoso onde estão as gravuras rupestres mede 28 x 10 metros e está fragmentado em vários blocos. No entanto, somente em cinco deles foram identificadas gravuras rupestres (Figura 3).

A técnica de elaboração das gravuras foi o picoteamento e o polimento. Possivelmente o picoteamento foi a técnica utilizada previamente para a definição das figuras e posteriormente foi feito o polimento do sulco para melhor definição do grafismo.

Algumas figuras estão bem definidas e permitem identificar claramente o tema representado, mas há também uma série de traços soltos e figuras que parecem inacabadas. A seguir apresentamos a descrição geral de cada painel dando ênfase às figuras cujos temas podem ser claramente identificados.

O painel 1 (Figura 4) está localizado em um bloco que mede 2,50 x 1,00 m, e nele foi possível identificar:

a) *Figuras antropomorfas* – Trata-se de dois rostos cujo contorno da cabeça é redondo e os elementos faciais representados são os olhos e a boca. Uma série de traços curvilíneos se une a essas figuras sem, no entanto, compor outra que seja identificável.

¹⁶ RAMBELLI, Gilson, CAMARGO, Paulo Fernando Bava, CALIPPO, Flávio. A campanha de arqueologia subaquática do Projeto Arade (ProArade) 2002, Portugal: a participação brasileira. *Revista de Arqueologia Revista do Museu de Arqueologia e Etnologia*, São Paulo, n. 12, pp. 307-13, 2002. RAMBELLI, Gilson, CAMARGO, Paulo Fernando Bava, CALIPPO, Flávio. Relatório do subprojeto: Arqueologia Subaquática Amazônica: Prospecção de sítios com gravuras rupestres no baixo rio Trombetas e lagos. Belém, outubro de 2004 (cópia impressa).

b) *Grafismos puros* – Quatro figuras similares são claramente definidas nesse painel; duas estão isoladas e as demais, ainda que bem definidas, têm associada a elas uma série de traços curvilíneos sem forma definida. Trata-se de grafismos bem elaborados cujo destaque é o domínio da simetria na sua composição.

O painel 2 (Figura 5) está localizado em um bloco que mede 3,80 x 2,60 m, e nele foram identificados:

a) *Figuras antropomorfas* – Trata-se de três rostos e uma figura semicompleta. Os rostos são distintos entre si. Um apresenta o contorno da cabeça redondo e tem os olhos e a boca representados; os outros dois não têm o contorno da cabeça, apenas os olhos e o nariz estão representados. A figura semicompleta tem o contorno da cabeça circular e o rosto representado pelos olhos e nariz; o restante do corpo está representado de forma estilizada em que os braços são formados por volutas e o tronco, de forma losângica, se afunila na parte inferior formando uma linha reta em cuja extremidade há um pequeno círculo no lugar onde deveriam estar as pernas.

Há nesse painel dois grafismos cujas formas são muito similares à figura antropomorfa semicompleta e a um dos rostos. Tal semelhança sugere tratar-se de figuras antropomorfas.

b) *Grafismos puros* – As demais figuras identificadas nesse painel são grafismos puros bastante elaborados e conjuntos de traços retilíneos e curvilíneos que não chegam a compor um tema identificável. Entre os grafismos elaborados, destacam-se, as figuras simétricas, o círculo raiado e os losangos concêntricos.

O painel 3 (Figura 6) está localizado em um bloco que mede 3,30 x 1,70 m, e nele foram identificados:

a) *Figuras antropomorfas* – Esse painel apresenta dois rostos. Um deles apresenta os olhos e a boca e o contorno parcial da cabeça; a outra figura apresenta dois semicírculos paralelos como contorno parcial da cabeça e um olho.

b) *Grafismos puros* – São quatro figuras, sendo uma com forma oval com dois traços retilíneos na sua parte superior, uma cruz, um círculo com extensão e uma figura formada por um círculo com um ponto no meio e um traço curvilíneo margeando a sua parte inferior. Há ainda um conjunto de linhas retilíneas e curvilíneas sem forma definida.

O painel 4 (Figura 7) está localizado em um bloco que mede 2,20 x 1,75 m, e nele foram identificados:

a) *Figura antropomorfa* – Esse painel contém um rosto com o contorno da cabeça circular e com os olhos e boca como elementos faciais.

the nose. The semi-complete figure has a round head outline, a face represented by the eyes and the nose, and the rest of the body stylized so the arms are made up by spirals and the torso is rhomboid and tapering downwards toward a straight line, at the tip of which there is a small circle instead of the legs. In this panel, there are two graphisms shaped similarly to the semi-complete anthropomorphic figure and to one of the faces. Similarities suggest they are also anthropomorphic figures.

b) *Plain graphisms* – Other figures identified in this panel are quite elaborate plain graphisms and a set of straight and curvy lines that fail to form an identifiable theme. Elaborate graphisms include symmetrical figures, a sun-like shape and concentric rhombuses.

Panel 3 (Figure 6) is located on a boulder measuring 3.30m x 1.70m, and contains:

a) *Anthropomorphic figures* – Two faces: one with eyes, a mouth and a partial outline of the head, the other one with two parallel semicircles with the partial outline of the head and one eye.

b) *Plain graphisms* – Four figures: (a) one formed by an oval shape, with two straight lines splitting into three branches on their distal tip; (b) a cross; (c) a circle with an expansion, (d) a figure formed by a circle with a dot at its center, and a curvy line bordering its lower portion. There is also a set of straight and curvy lines that does not define a clear shape.

Panel 4 (Figure 7) is located on a boulder measuring 2.20m x 1.75m, and contains:

a) *Anthropomorphic figure* – A face with a circular head outline, and eyes and a mouth as facial features.

b) *Plain graphisms* – Four isolated, easily distinguishable figures. Otherwise, there are also some loose lines.

Panel 5 (Figure 8) is located on a boulder measuring 2.20m x 1.80m, and contains:

a) *Anthropomorphic figures* – Four figures: two faces and two semi-complete figures. Faces are represented by a head with a semicircular outline with eyes, a nose, a mouth. One of the faces has two circles on the side of the head, suggesting they are ears. Semi-complete figures have in common only a round head outline. One of them has facial features such as eyes and mouth, and a neck from which a pair of curvy lines emerge and end forming circles, suggesting a representation of arms and hands. The other figure has a

face represented by eyes, nose and mouth, and a triangular torso from which a set of lines comes out; it also has two circles coming out of the head, suggesting ears.

b) *Plain graphisms* – A few isolated, easily distinguishable figures, mostly loose lines or a set of interconnected lines without defining a shape.

Themes represented

Themes represented in the cave engravings at the Mussurá site are anthropomorphic figures and plain graphisms. The former comprise semi-complete figures¹⁷ and faces. Overall, three semi-complete anthropomorphic figures and ten faces were identified.

Semi-complete anthropomorphic figures are distinct from each other, having in common only the round outline of the head and the presence of facial features (eyes and mouth). The torso and the limbs, when represented, are stylized (Figure 9). Of the three figures classified as anthropomorphic and semi-complete, only one has representations of ears and nose.

Faces are more numerous and can be of two forms – with or without the head outline. In the former ones, head outline can be either circular or semicircular (Figure 10). There are fewer faces without the head outline – only three – and present facial features such as eyes, mouth and nose (Figure 11).

The remaining theme found in the Mussurá site engravings are the plain graphisms. Pereira¹⁸ emphasizes the difficulty in studying those graphisms due to the complexity and variety of the forms represented. The first step for that study would be the ordering of graphic motifs to evaluate their frequency and possible associations with other figures.

To identify the plain graphisms of the Mussurá site, we adopted the individualized treatment of graphic motifs as employed by Pereira. The basic criterion to segregate motifs was their degree of isolation on the panel, that is, the relative absence of a visual link with other figure(s) by means of one or more lines.

Some themes in the Mussurá site could be clearly identified. The most representative among

b) *Grafismos puros* – Há quatro figuras isoladas e facilmente distinguíveis, os demais são traços soltos.

O painel 5 (Figura 8) está localizado em um bloco que mede 2,20 x 1,80 m, e nele foram identificados:

a) *Figuras antropomorfas* – Foram identificadas quatro figuras, sendo dois rostos e duas figuras semi-inteiras. Os rostos estão representados por uma cabeça de contorno semicircular com olhos, boca e nariz. Uma dessas figuras apresenta dois círculos na lateral da cabeça sugerindo tratar-se da representação de orelhas. As figuras semi-inteiras apresentam em comum apenas o contorno da cabeça, que é circular. Uma delas apresenta os olhos e a boca como elementos faciais, o pescoço de onde saem dois traços curvilíneos com círculos em suas extremidades sugerindo a representação de braços e mãos; a outra figura tem o rosto representado pelos olhos, nariz e boca; apresenta um tronco triangular de cujas extremidades sai um conjunto de linhas. Essa figura apresenta ainda dois círculos na parte externa da cabeça sugerindo a representação de orelhas.

b) *Grafismos puros* – Há poucas figuras isoladas facilmente distinguíveis, a maioria corresponde a traços soltos ou conjunto de traços interligados sem uma forma definida.

Os temas representados

Os temas representados nas gravuras rupestres do sítio Mussurá são os antropomorfos e os grafismos puros. Os antropomorfos são representados por figuras semi-inteiras¹⁷ e por rostos. Foram identificadas três figuras antropomorfas semi-inteiras e dez rostos.

As figuras antropomorfas semi-inteiras são distintas entre si, mantendo em comum apenas o contorno redondo da cabeça e a presença de elementos faciais (olhos e boca). O tronco e os membros, quando representados, são estilizados (Figura 9). Das três figuras classificadas como antropomorfas semi-inteiras, apenas uma tem as orelhas e o nariz representados.

Os rostos são mais numerosos e se apresentam de duas formas: com o contorno da cabeça e sem ele. O contorno da cabeça nesse tipo de figura se apresenta nas formas circular e semicircular (Figura 10).

Os rostos que não têm o contorno da cabeça ocorrem em menor número – apenas três – e apresentam elementos faciais tais como olhos, boca e nariz (Figura 11).

¹⁷ A ausência do tronco ou de um dos membros levou-nos a considerar essas figuras como semi-inteiras.

¹⁸ PEREIRA, Edithe. *Las pinturas y los grabados rupestres del noroeste de Pará – Brasil*. 1996. 2 v. Tese (Doutorado em Arqueologia e Pré-história) - Universidade de Valencia, Espanha, 1996.

¹⁷ A ausência do tronco ou de um dos membros levou-nos a considerar essas figuras como semi-inteiras.

O outro tema representado nas gravuras do sítio Mussurá são os grafismos puros. Pereira¹⁸ ressalta a dificuldade do estudo desses grafismos devido à complexidade e variedade das formas representadas. O primeiro passo para o estudo desses grafismos é o ordenamento dos motivos gráficos para conhecer sua frequência e verificar possíveis associações com outras figuras.

Para identificar os grafismos puros do sítio Mussurá adotamos o tratamento individualizado dos motivos gráficos utilizado por Pereira (*id. ibid*). O critério básico para segregar os motivos foi o seu isolamento no painel, ou seja, quando se observa a ausência de um vínculo visual com outra(s) figura(s) através de um ou mais traços.

No sítio Mussurá foi possível identificar claramente alguns temas. O mais representativo deles é uma figura formada por um círculo ou losango a partir do qual saem volutas simétricas (Figura 12). Esse tema ocorre de forma isolada, unido a outro grafismo similar ou a conjunto de traços cujas formas nem sempre são reconhecíveis. Duas dessas figuras lembram um dos antropomorfos semicompletos, porém sem os elementos faciais. A ausência desses elementos nos levou a classificá-los como grafismos puros e não como antropomorfos.

As gravuras do sítio Mussurá no contexto regional

O sítio Mussurá está localizado na bacia do rio Trombetas, área considerada por Pereira¹⁹ (2003) como a de maior concentração de sítios com arte rupestre no Pará. Até o momento foram registrados nessa região 39 sítios, sendo 37 com gravuras e 2 com pinturas rupestres.

A presença de gravuras rupestres nessa região está estreitamente associada ao curso dos rios, particularmente, aos trechos encaixados. Mas ficam visíveis apenas no período de seca quando a diminuição do volume das águas dos rios permite que as rochas fiquem descobertas.

As figuras do sítio Mussurá apresentam características similares às de outras encontradas em diversos sítios situados ao longo dos rios Erepecuru, Murapi e Paru de Oeste. Entre as similaridades encontradas, destacamos a presença de grafismos puros e de figuras antropomorfas, com predomínio dos primeiros sobre os segundos.

Estilisticamente, as similaridades encontradas entre os grafismos do sítio Mussurá e de outros sítios da região são as seguintes:

¹⁸ PEREIRA, Edithe. *Las pinturas y los grabados rupestres del noroeste de Pará – Brasil*. 1996. 2 v. Tese (Doutorado em Arqueologia e Pré-história) – Universidade de Valencia, Espanha, 1996.

¹⁹ PEREIRA, Edithe. *Arte rupestre na Amazônia – Pará*. São Paulo: UNESP, Belém: Museu Emílio Goeldi, 2003.

them is a figure formed by a circle or rhombus from which symmetrical volutes come out (Figure 12). This theme occurs either in isolation or linked to another similar graphism or set of lines forming an undefined shape. Two such figures recall one of the semi-complete anthropomorphs, though with no facial features. The absence of such elements led us to classify them as plain graphisms and not as anthropomorphic figures.

Mussurá site engravings within the regional context

The Mussurá site is located in the Trombetas river basin, an area considered by Pereira¹⁹ as the one with the largest concentration of sites containing rock art in the State of Pará. To date, 39 sites have been recorded in that region - 37 of which containing rock engravings, and two with rock paintings.

The presence of cave engravings in the region is closely associated to the river courses, particularly to their cascade-rich portions. Such engravings are only visible during the dry season, when they surface as the water level lowers.

Figures in the Mussurá site have features that are similar to those found in many sites located along the Erepecuru, Murapi and Paru de Oeste rivers. Among the similarities observed, there is the presence of plain graphisms and anthropomorphic figures, the former predominating over the latter.

Stylistic similarities between the Mussurá graphisms and those found in other sites in the region are the following:

¹⁹ PEREIRA, Edithe. *Arte rupestre na Amazônia – Pará*. São Paulo: UNESP, Belém: Museu Emílio Goeldi, 2003.

Similarities	Corresponding sites in the Trombetas River Basin
Use of spirals in the composition of anthropomorphic figures	Cachoeira São Nicolau Ilha do Descanso Cachoeira do Inferno Cachoeira Tarumã Cachoeira do Breu Igarapé Campo Grande
Faces represented by semicircular head outlines	Casinha de Pedra Cachoeira Paciência Rio Paru de Oeste II
Circles representing hind limbs of anthropomorphic figures	Ilha do Macaco Cachoeira do Mel
Plain graphisms formed from complex shapes characterized by symmetrically structured curvilinear motifs	Cachoeira Cajuaçu Cachoeira Tarumã Cachoeira Zoada Rio Murapi Ilha do Macaco Cachoeira do Mel Cachoeira São Nicolau

The Mussurá site engravings present a set of features that allow them to be considered as pertaining to the Amazonian Tradition of rock engravings²⁰. However, certain graphic details of the ensemble of engravings in the region – the Trombetas River Basin – suggest the existence of a style of their own – the Trombetas style, the outstanding trait of which is the use of spirals and symmetry in the composition of the themes represented.

Final Considerations

Once activities in Ilha do Encantado were wrapped up, dives were undertaken in a nearby area locally known as Porto Mussurá. This reconnaissance dive was considered important not only for its name with nautical overtones, but also because it is near a Dark Soil (*terra preta*) terrain above the surface.

To the archaeologists' surprise, ceramic and lithic archaeological material was found under a sandy surface layer, about 3 meters under water, and was gently removed by hand. This finding

²⁰ PEREIRA, 1996; PEREIRA, Edithe. Testimony in Stone: rock art in the Amazon. In: Colin McEwan, Cristiana Barreto, Eduardo Neves (Orgs). *Unknown Amazon*. Londres: The British Museum Press, 2001, p. 214-229; PEREIRA, 2003.

Similaridades	Sítios correspondentes na Bacia do rio Trombetas
Uso de volutas para compor figuras antropomorfas	Cachoeira São Nicolau Ilha do Descanso Cachoeira do Inferno Cachoeira Tarumã Cachoeira do Breu Igarapé Campo Grande.
Rostos representados com o contorno da cabeça em semicírculo	Casinha de Pedra Cachoeira Paciência Rio Paru de Oeste II.
Membros inferiores de figuras antropomorfas representados por um círculo	Ilha do Macaco Cachoeira do Mel.
Grafismos puros elaborados a partir de formas complexas, caracterizados por motivos curvilíneos estruturados de forma simétrica	Cachoeira Cajuaçu Cachoeira Tarumã Cachoeira Zoada Rio Murapi Ilha do Macaco Cachoeira do Mel Cachoeira São Nicolau.

As gravuras do sítio Mussurá apresentam um conjunto de características que permitem considerá-las como pertencente à Tradição Amazônia de gravuras rupestres.²⁰ No entanto, detalhes gráficos do conjunto de gravuras dessa região – a bacia do rio Trombetas – nos levam a sugerir a existência de um estilo próprio, o estilo Trombetas, cujo traço marcante é o uso das volutas e da simetria na composição dos temas representados.

Considerações Finais

Depois de encerradas as atividades na Ilha do Encantado, mergulhou-se em uma área próxima, conhecida pelos moradores locais como Porto Mussurá. O mergulho de reconhecimento do local pareceu bastante importante, não só por sua toponímia sugestiva ao universo náutico, mas também, por se tratar de lugar próximo de “terra preta” (nas porções emersas).

²⁰ PEREIRA, 1996; PEREIRA, Edithe. Testimony in Stone: rock art in the Amazon. In: Colin McEwan, Cristiana Barreto, Eduardo Neves (Orgs). *Unknown Amazon*. Londres: The British Museum Press, 2001, pp. 214-229; PEREIRA, 2003.

Para surpresa dos arqueólogos, sob uma lâmina d'água de aproximadamente três metros, embaixo de uma camada superficial de areia, retirada com suaves movimentos de mão, foram encontrados materiais arqueológicos cerâmico e lítico. Esta constatação remete à necessidade de se prospectar na porção emersa do Porto Mussurá, mas também, e principalmente, de se estudar a porção submersa, pois pode existir alguma relação entre os sítios localizados nesse lago.

As pesquisas geomorfológicas na região do rio Trombetas ainda não permitem uma explicação definitiva sobre a submersão de artefatos arqueológicos nem para o fato de as gravuras rupestres do Mussurá só ficarem expostas em períodos de extrema seca, como aconteceu em 1996. No entanto, três hipóteses podem ser formuladas:

1) Essas evidências arqueológicas encontram-se submersas simplesmente em razão da elevação anual do nível d'água durante os períodos de chuvas mais intensas;

2) Essas evidências passaram a estar submersas em virtude da própria evolução geológica e geomorfológica da região, onde podem ter atuado, por exemplo, processos que desencadearam a migração das margens dos rios e dos lagos, eventos de subsidência, compactação, tectonismo e até mesmo a erosão gerada pela ação dos fluxos hidrodinâmicos, que são gerados pelo deslocamento de volume d'água propiciado pela alternância de épocas de seca e de cheia;

3) Essas evidências arqueológicas, principalmente as gravuras rupestres, estão submersas hoje de forma quase permanente devido às modificações climáticas do planeta, que estariam propiciando o aumento do nível das águas dos rios.

A Arqueologia Subaquática na Amazônia, que envolve diretamente a produção de conhecimento sobre essas “sociedades aquáticas”, se torna cada vez mais necessária, considerando as discussões atuais a respeito das futuras mudanças climáticas no mundo, e as alterações que devem causar no ambiente, em particular, no aquático.

Agradecimentos

Agradecemos a Vera Guapindaia e à sua equipe de pesquisa em Porto Trombetas, a Cláudia Parellada, aos companheiros de batalha em prol do patrimônio cultural subaquático, a Pedro Paulo Abreu Funari, Leandro Duran, Randal Fonseca, Glória Tega, Carlos Rios, Rodrigo Torres, Robert Grenier, Pilar Luna Erreguerena, Francisco Alves, Filipe Castro, Maria Cristina Mineiro Scatamacchia e Armando Bittencourt. Agradecemos ainda ao Museu Paraense Emílio Goeldi, à Fundação de Amparo e Desenvolvimento da Pesquisa (FADESP), à Mineração Rio do Norte, à Fundação de Amparo à Pesquisa do Estado de São Paulo (FAPESP) e ao NEE/UNICAMP. A responsabilidade das ideias restringe-se aos autores.

supports the notion of the necessity of prospecting Porto Mussurá, especially the underwater portion, as there could be some relationship between the sites located in the same lake.

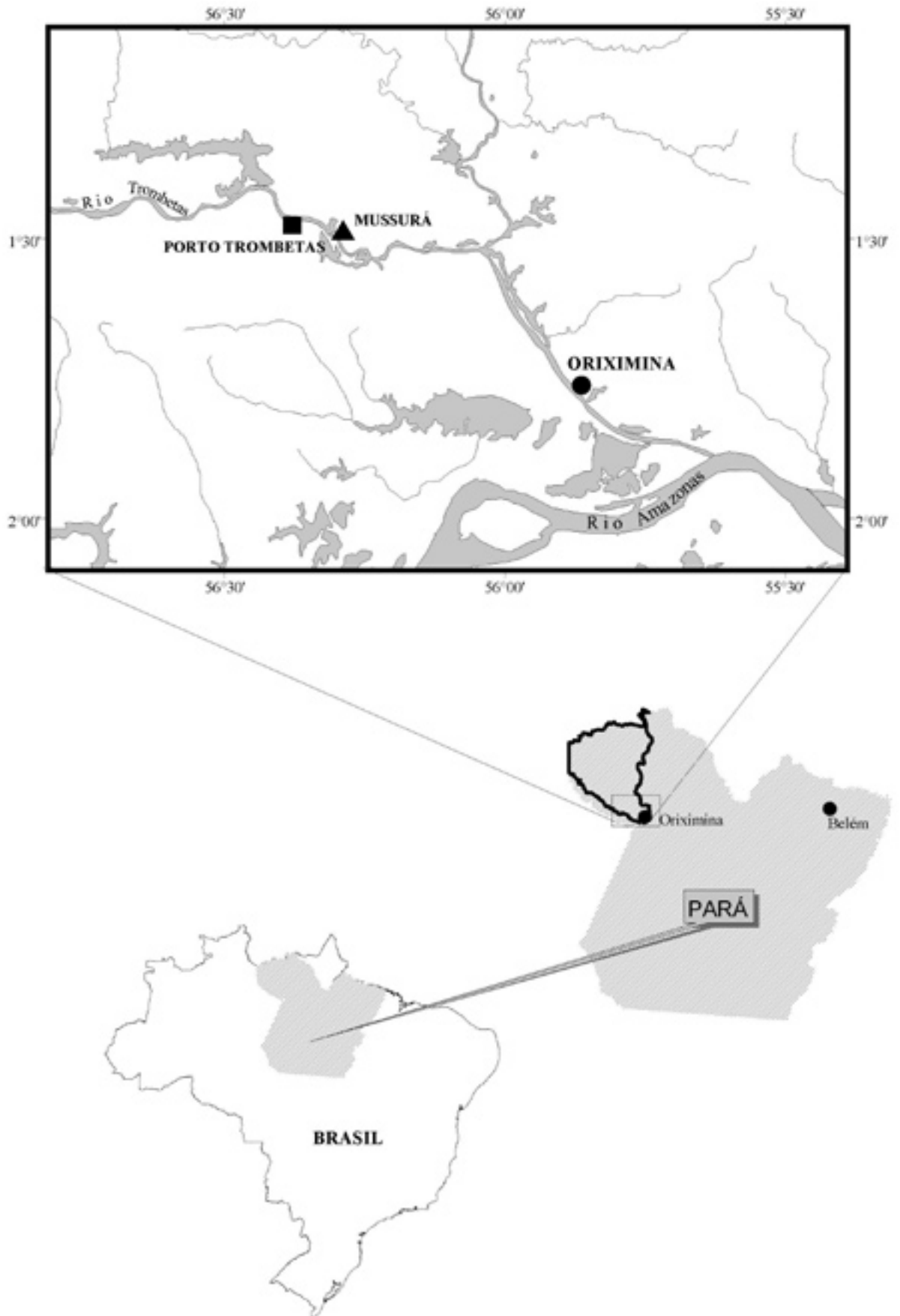
Geomorphological research in the Trombetas river region do not allow yet a definite explanation for the submersion of archaeological artifacts or the fact the Mussurá engravings can only be exposed in periods of intense dryness, such as the drought of 1996. Three hypotheses, however, can be advanced: (1) those archaeological evidences are underwater simply due to the annual rise of water level in periods of intense rain; (2) they became submerged due to the geological and geomorphological evolution of the region – where, for instance, some processes triggering the migration of river and lake margins could have happened, such as subsiding events, compactation, tectonism and even the erosion generated by the action of hydrodynamic flow of water volume during alternate dry and rainy seasons; or (3) they are today submerged in an almost permanent manner due to climatic changes in the planet resulting in a rise of water level in rivers.

Underwater Archaeological Research in Amazonia, directly involving the production of knowledge on those “aquatic societies”, becomes ever so necessary, considering the current discussions on future climate changes in the world and the alterations they should bring about, particularly on the aquatic environment.

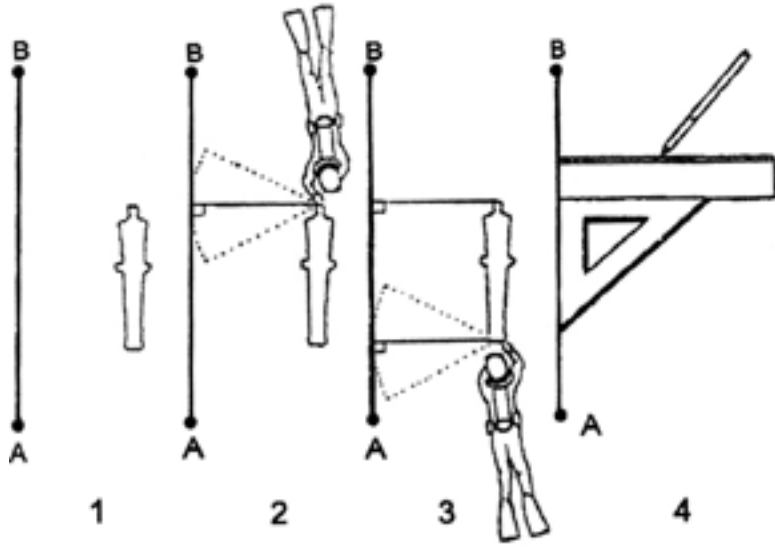
Acknowledgments

We thank Vera Guapindaia and her research team in Porto Trombetas, Cláudia Parellada, our comrades in the struggle for the preservation of the underwater cultural heritage, Pedro Paulo Abreu Funari, Leandro Duran, Randal Fonseca, Glória Tega, Carlos Rios, Rodrigo Torres, Robert Grenier, Pilar Luna Erreguerena, Francisco Alves, Filipe Castro, Maria Cristina Mineiro Scatamacchia, Armando Bittencourt. We are also indebted to Museu Paraense Emílio Goeldi, Fundação de Amparo e Desenvolvimento da Pesquisa (FADESP), Mineração Rio do Norte, FAPESP, NEE/UNICAMP and NEPAM/UNICAMP. Responsibility for the ideas presented herein are solely of the authors.

1



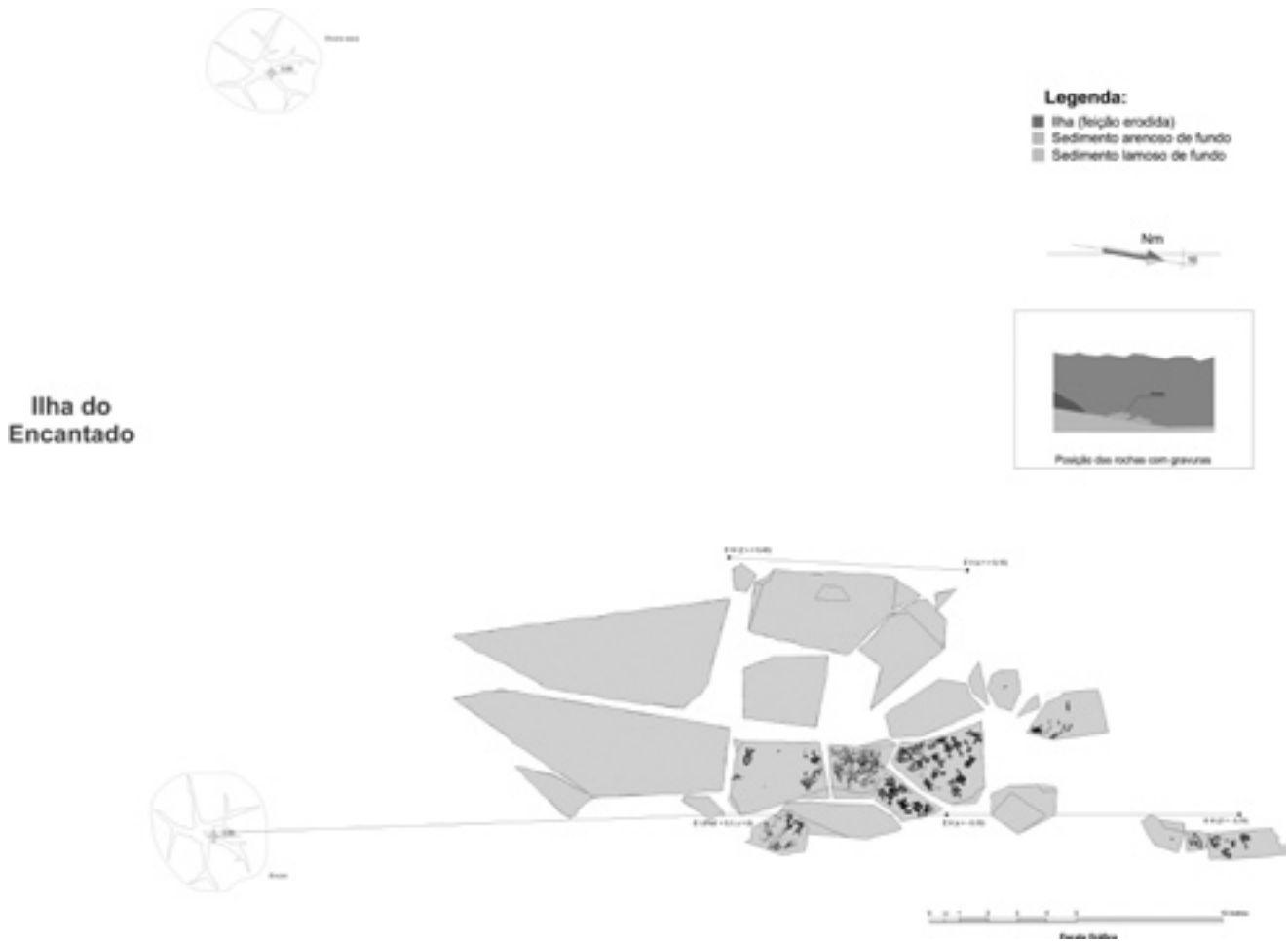
1 Localização do sítio Mussurá.



2 Exemplo do método de medidas perpendiculares (NAS, 1995) utilizado para fazer a planimetria das rochas.

3 Planta baixa do conjunto rochoso onde estão as gravuras rupestres (Calippo).

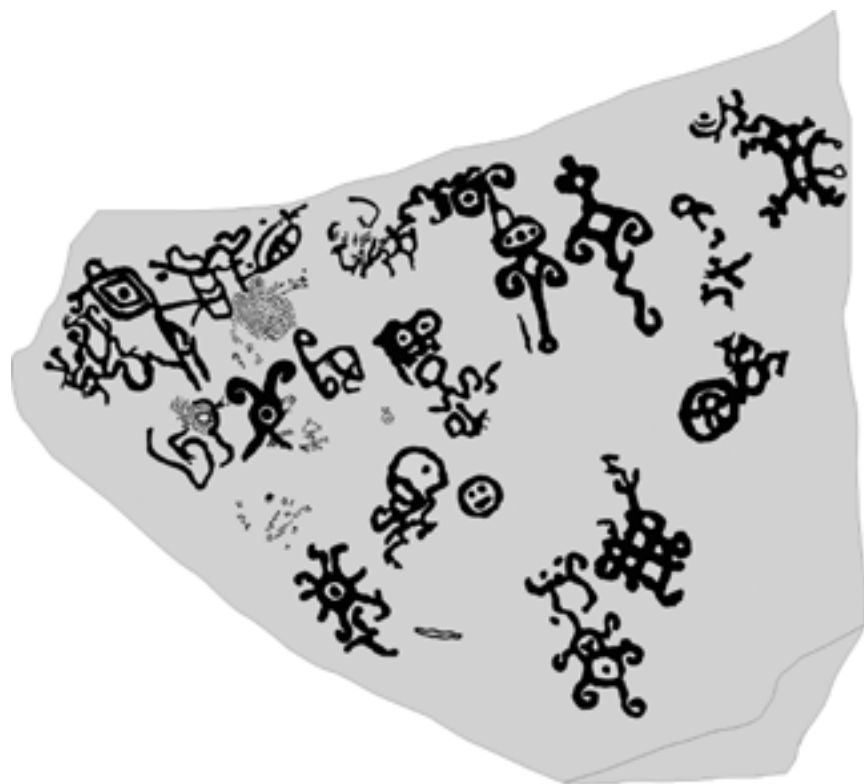
3





4

5



4 Grafismos que compõem o painel 1 do sítio Mussurá.

5 Grafismos que compõem o painel 2 do sítio Mussurá.

6 Grafismos que compõem o painel 3 do sítio Mussurá.

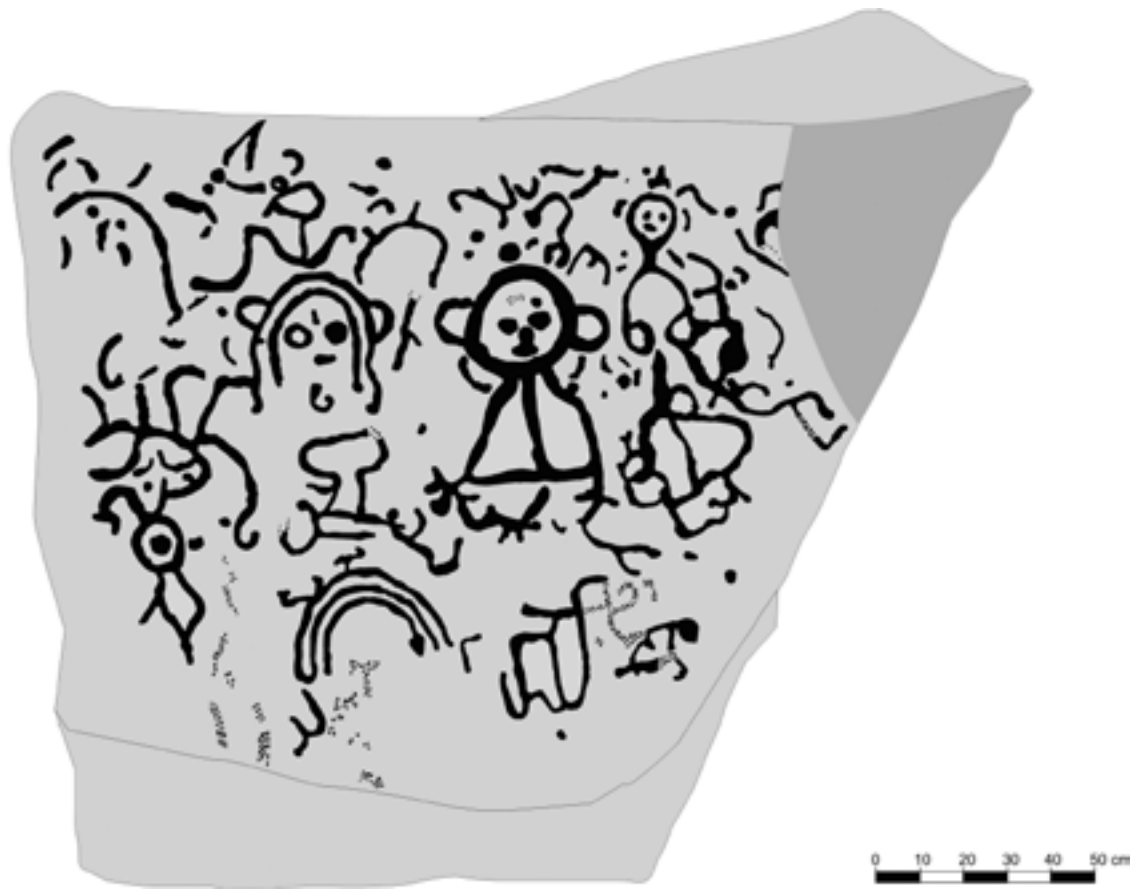
7 Grafismos que compõem o painel 4 do sítio Mussurá.



6

7





8



9

8 Grafismos que compõem o painel 5 do sítio Mussurá.

9 Antropomorfos semi-inteiros.

10 Rostos com contorno da cabeça circular e semicircular.

11 Rostos sem o contorno da cabeça.

12 Grafismos puros.



10



11

12

